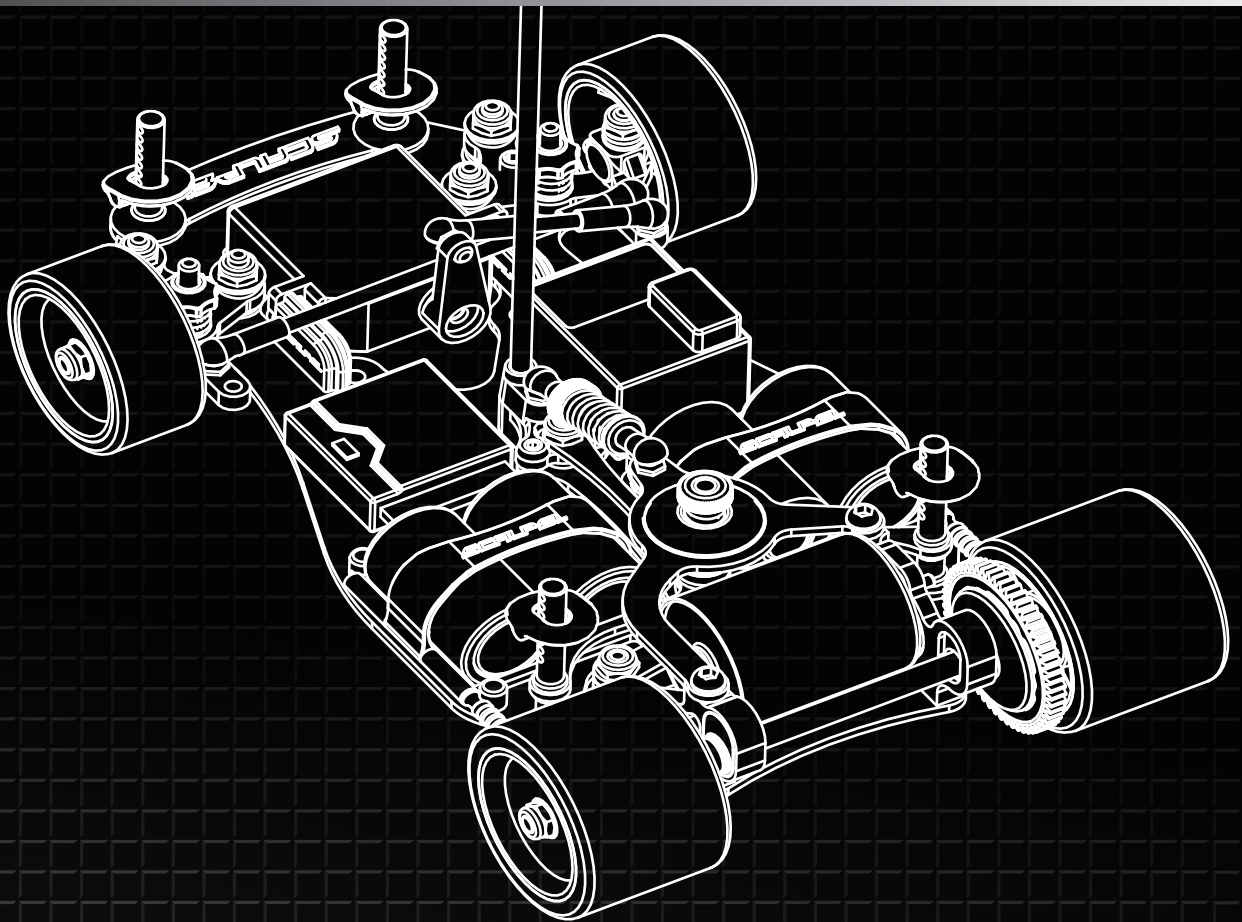


SCAURTEL 1/18

1/18 ELECTRIC PAN CAR



Instruction Manual



ROBITRONIC
POWER FOR WINNERS

WARRANTY

This Robitronic product is warranted to be free from defects in materials and workmanship for a period of two years from the purchase date. If there are any defects with materials, workmanship, or assembly of this product, we will gladly repair or replace it for you at our discretion. Products which have been worn out, abused, or improperly operated will not be covered under warranty.

Not covered by warranty:

Normal wear, abuse, neglect, crash damage or any damages arising as a result of improper use.

Robitronic shall not be liable for any loss or damage, whether direct, indirect, incidental, or consequential, arising from the use, misuse, or abuse of this product and any accessory or chemical required to operate this product.

DO NOT return this product without prior approval. Please note any returned product, which is inspected by our staff and is found to have an invalid warranty claim may be subject to an inspection & handling fee before it can be returned. Any repairs made to this product resulting from neglect or misuse will be charged (parts & labor) before the work is started.

Robitronic USA will be responsible to the warranty claims for the product. Consumers will need to contact Robitronic USA to request a Return Merchandise Authorization (RMA) number.

If directed to send your engine in for repair, you must include a copy of the original receipt (please keep your original), a written description of the problem, and a daytime phone number where you can be reached for questions. The engine must be returned complete with crankcase, crankshaft, piston, sleeve, connecting rod, cylinder head, carburetor, and pull starter. You should not return the clutch, flywheel, flywheel collet, nut, air cleaner, manifold or muffler.

Garantiebestimmungen

Mit dem Erwerb dieses Robitronic – Produktes haben Sie gleichzeitig eine zweijährige Garantie ab Kaufdatum erworben, sie deckt nur Material und/oder Verarbeitungsschäden am Motor ab.

Von der Garantie ausgeschlossen:

Schäden durch Normale Abnutzung, Schäden die durch falsche Anwendung entstanden sind, sowie Schäden die durch Vernachlässigung der Sorgfaltspflicht und unsachgemäßer Behandlung und Wartungsfehler entstanden sind.

Bei Garantiefällen wenden Sie sich bitte an ihren Fachhändler.

Sollten Sie das Produkt selber einschicken, legen Sie bitte unbedingt eine Kopie der Rechnung und einen Reparaturauftrag bei, den können Sie unter www.robitronic.com herunterladen.

Bei direkter Zusendung an die Robitronic-Serviceabteilung muss vorher Rücksprache (telefonisch oder E-Mail) gehalten werden.

Die Portokosten trägt der Versender. Kostenpflichtige Pakete werden nicht angenommen.

Jeder eingeschickte Garantiefall wird zunächst durch unsere Serviceabteilung auf Zulässigkeit geprüft. Für abgelehnte Garantiefälle wird ggf. eine Kontroll- und Bearbeitungsgebühr verrechnet bevor wir das Produkt zurück senden.

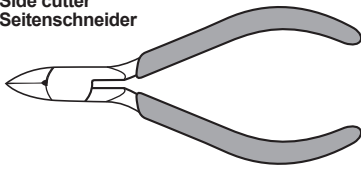
Reparaturen die nicht unter die Garantieleistung fallen, müssen vor der Reparaturdurchführung bezahlt werden.

Der Motor muss komplett mit Motorgehäuse, Kurbelwelle, Kolben, Laufbuchse, Pleuel, Zylinderkopf, Vergaser und Seilzugstarter eingeschickt werden. Folgende Teile bitte nur auf Anweisung unsere Serviceabteilung mitschicken - Schwungrad, Schwungrad-Aufnahme, Kupplungsglocke, Luftfilter, Krümmer, Reso-Rohr.

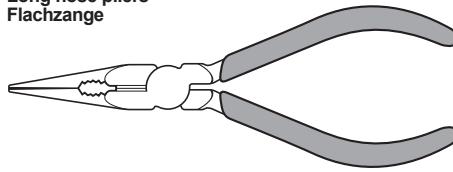
Robitronic übernimmt keinerlei Haftung für Beschädigungen und Ausfälle die direkt oder indirekt, durch die Folge von sach- oder unsachgemäßen Gebrauch dieses Produktes und dessen benötigten Zubehörprodukte und Chemikalien, die zum Betrieb erforderlich sind, entstehen.

TOOLS REQUIRED BENÖTIGTES WERKZEUG

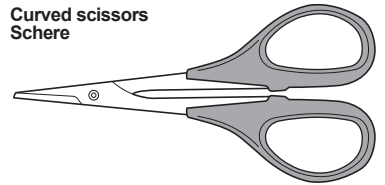
Side cutter
Seitenschneider



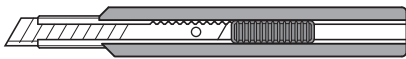
Long nose pliers
Flachzange



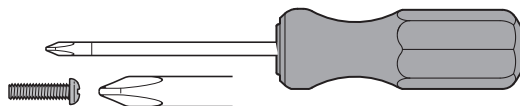
Curved scissors
Schere



Modeling knife
Modelliermesser



⊕ Screwdriver (small)
⊕ Schraubenzieher (klein)



EQUIPMENT INCLUDED IM BAUKASTEN ENTHALTENES WERKZEUG



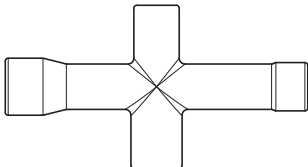
RA2068/1
Hex Wrench 2.5mm
Inbusschlüssel 2.5mm



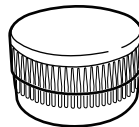
RA2068/1
Hex Wrench 2.0mm
Inbusschlüssel 2.0mm



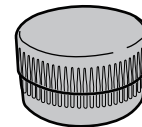
RA2068/1
Hex Wrench 1.5mm
Inbusschlüssel 1.5mm



RA2068/2
Cross wrench
Steckschlüssel



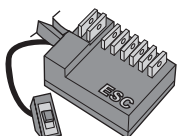
RA2068/3
Differential Grease



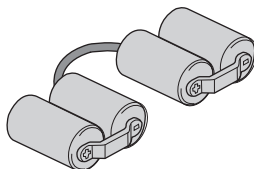
RA2068/4
Trust-Bearing Grease

EQUIPMENT REQUIRED BENÖTIGTES ZUBEHÖR

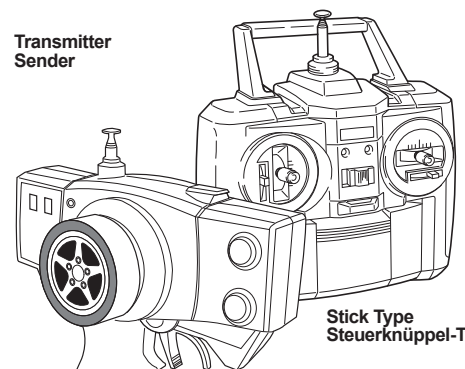
Speed Controller
Geschwindigkeitsregler



4-cell 2/3 A Battery-Pack
4-zelligen 2/3 A Akku-Pack

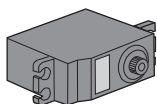


Transmitter
Sender

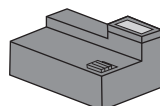


Stick Type
Steuerknüppel-Typ

Steering Servo
Lenkservo



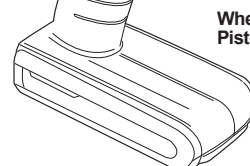
Receiver (small)
Empfänger (klein)



Double sided Tape
Doppelseitiges Klebeband



Wheel & Trigger Type
Pistolen-Griff Typ



STEP 1

BAG A

Front Suspension Vordere Aufhängung

RA2028
F/H Srew
Senkkopfschraube
M3x18mm x2

RA2031
F/H Srew
Senkkopfschraube
M3x14mm x4

RA2021
Ball
Kugelkopf x4

RA2022
Shim
Scheibe x4

RA2030
Lock Nut M3
Stopmutter M3 x4

RA2013
O-Ring
O-Ring x8

RA2016/3
Adjust Nut
Einstellmutter x2

RA2023
Insert A-Arm
Mutter für Lenkachse x2

RA2024
Steering Axle
Lenkachse x2

RA2032
Spring
Feder x2

RA2079
M3 Nut
M3 Mutter x2

RA2030
Lock Nut M3
Stopmutter M3 x2

RA2027
Axle
Radachse x2

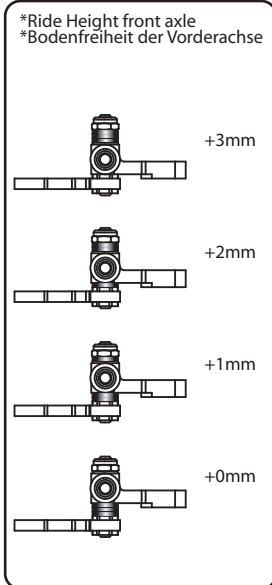
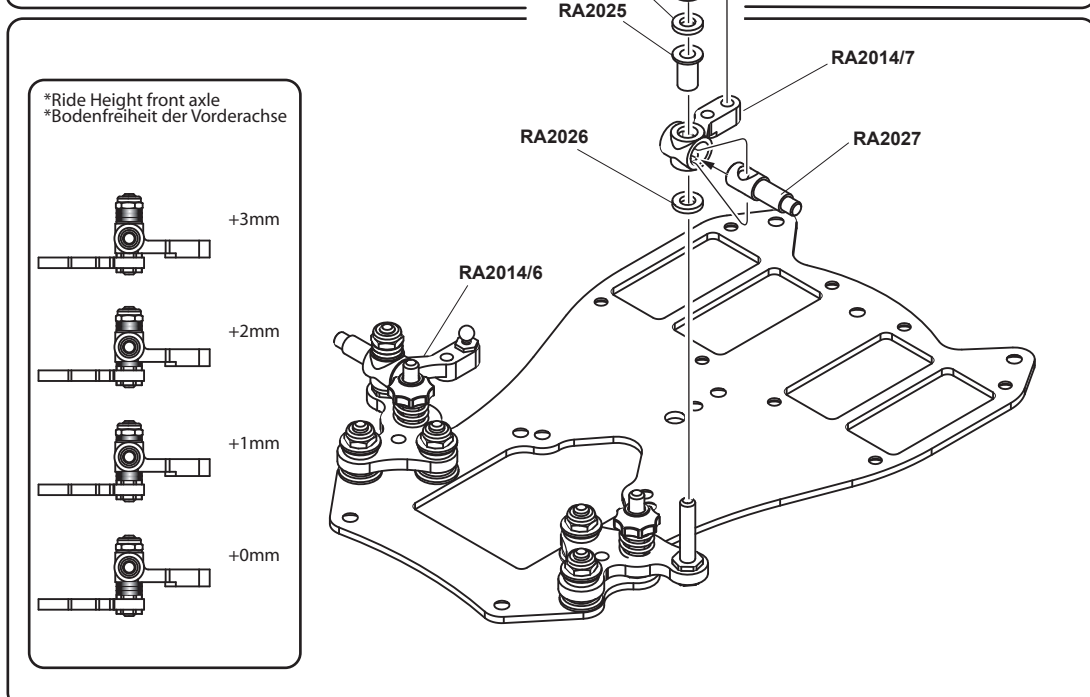
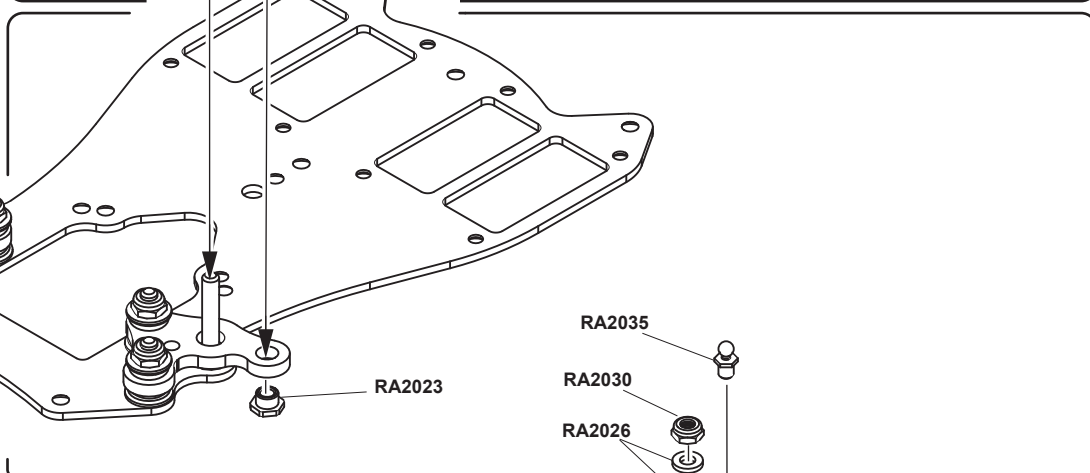
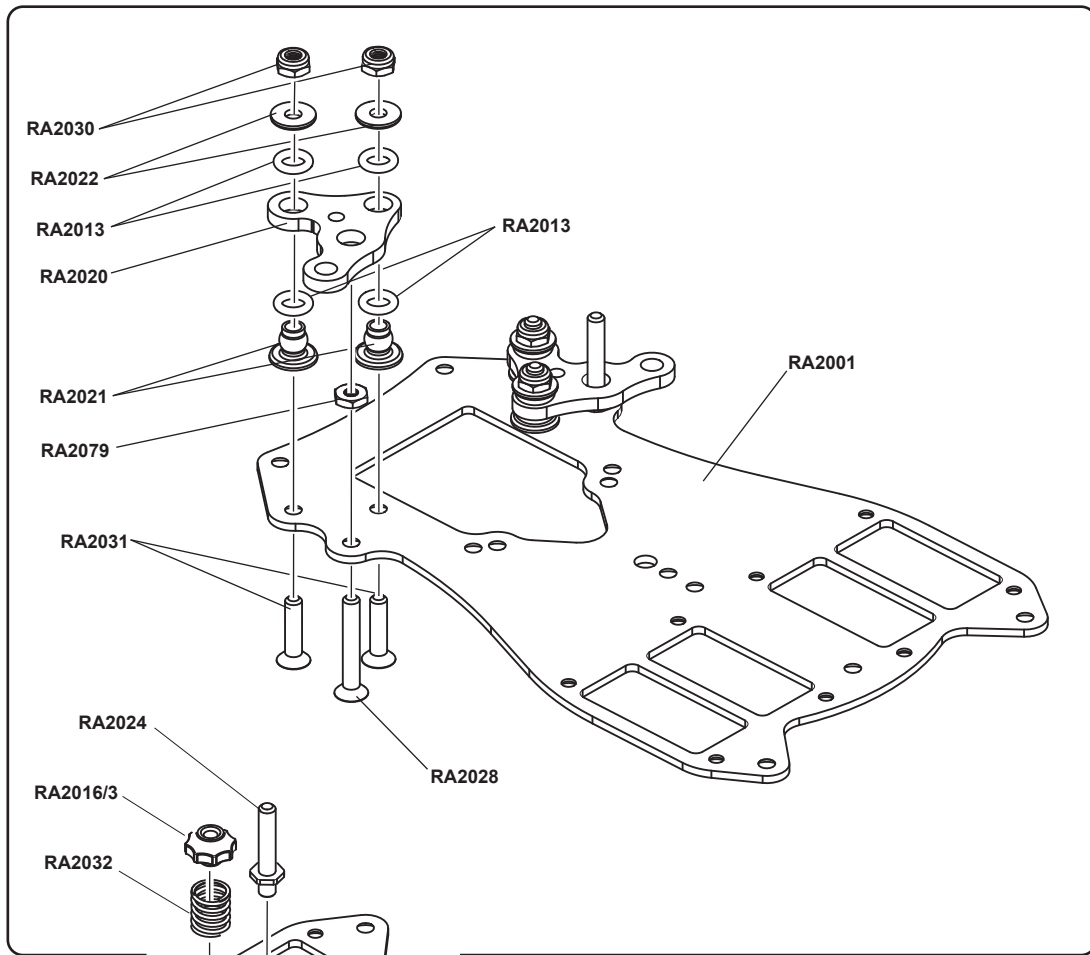
RA2035
Ball End
Kugelkopf x2

RA2025
Bushing for Steering Axle
Buchse für Lenkachse x2

RA2026
Shim
Unterlegscheibe x6

RA2014/7
Steering Arm left
Achsschenkel links

RA2014/6
Steering Arm rechts
Achsschenkel links



STEP 2

BAG B

Power Pod Hinterachse



x2

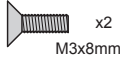
RA2030
Lock Nut M3
Stopmutter M3



x2

M3x6mm

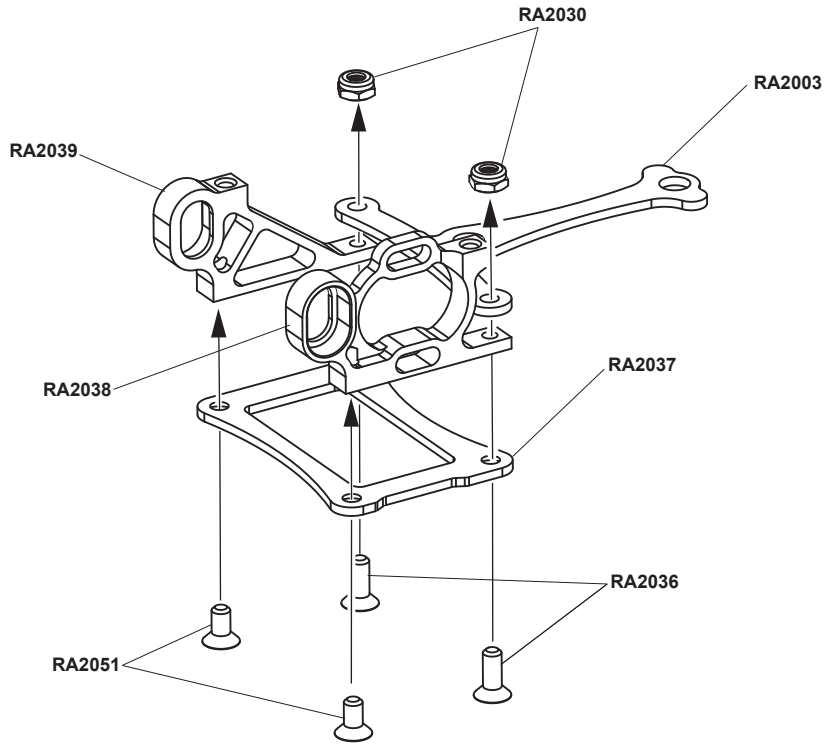
RA2051
F/H Screw
Senkkopfschraube



x2

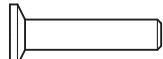
M3x8mm

RA2036
F/H Screw
Senkkopfschraube



x2

RA2012
Spring
Feder



RA2009
Post
Steher



x2

RA2011
Adjust Nut
Einstellmutter



RA2008
T-Bar Bushing
Unterlegscheibe



x4

RA2013
O-Ring
O-Ring



x2

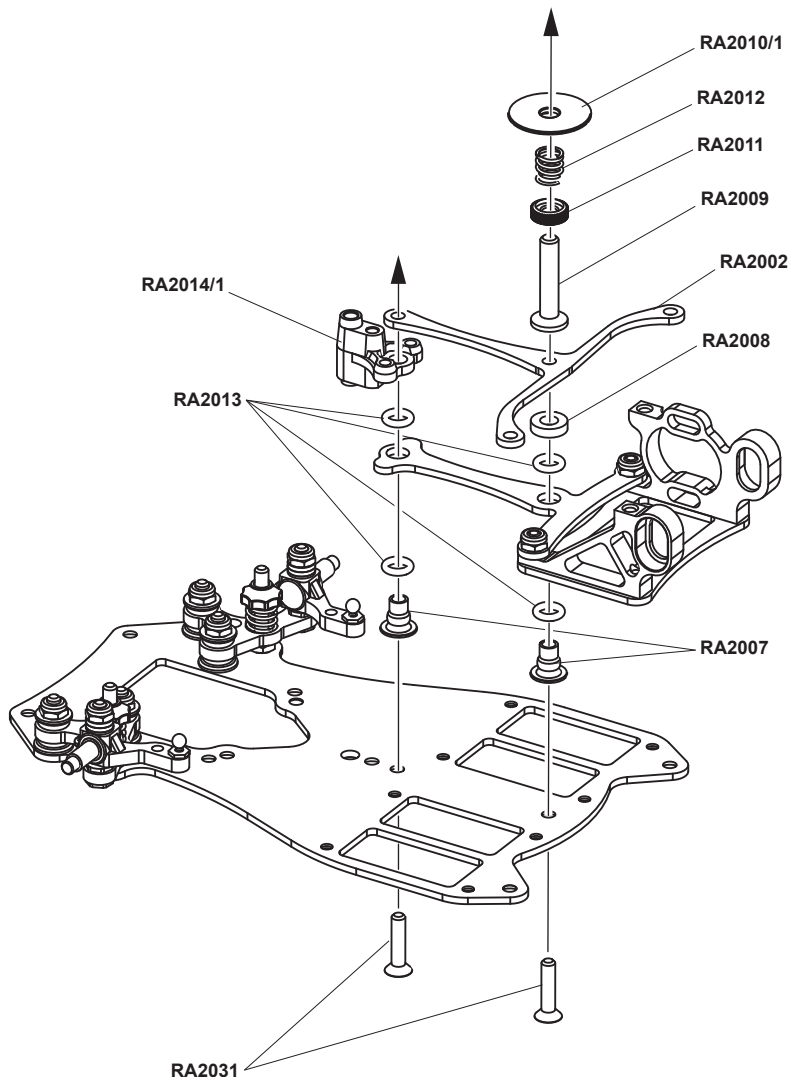
RA2007
Ball end
Kugelkopf



x2

M3x14mm





RA2031
F/H Screw
Senkkopfschraube

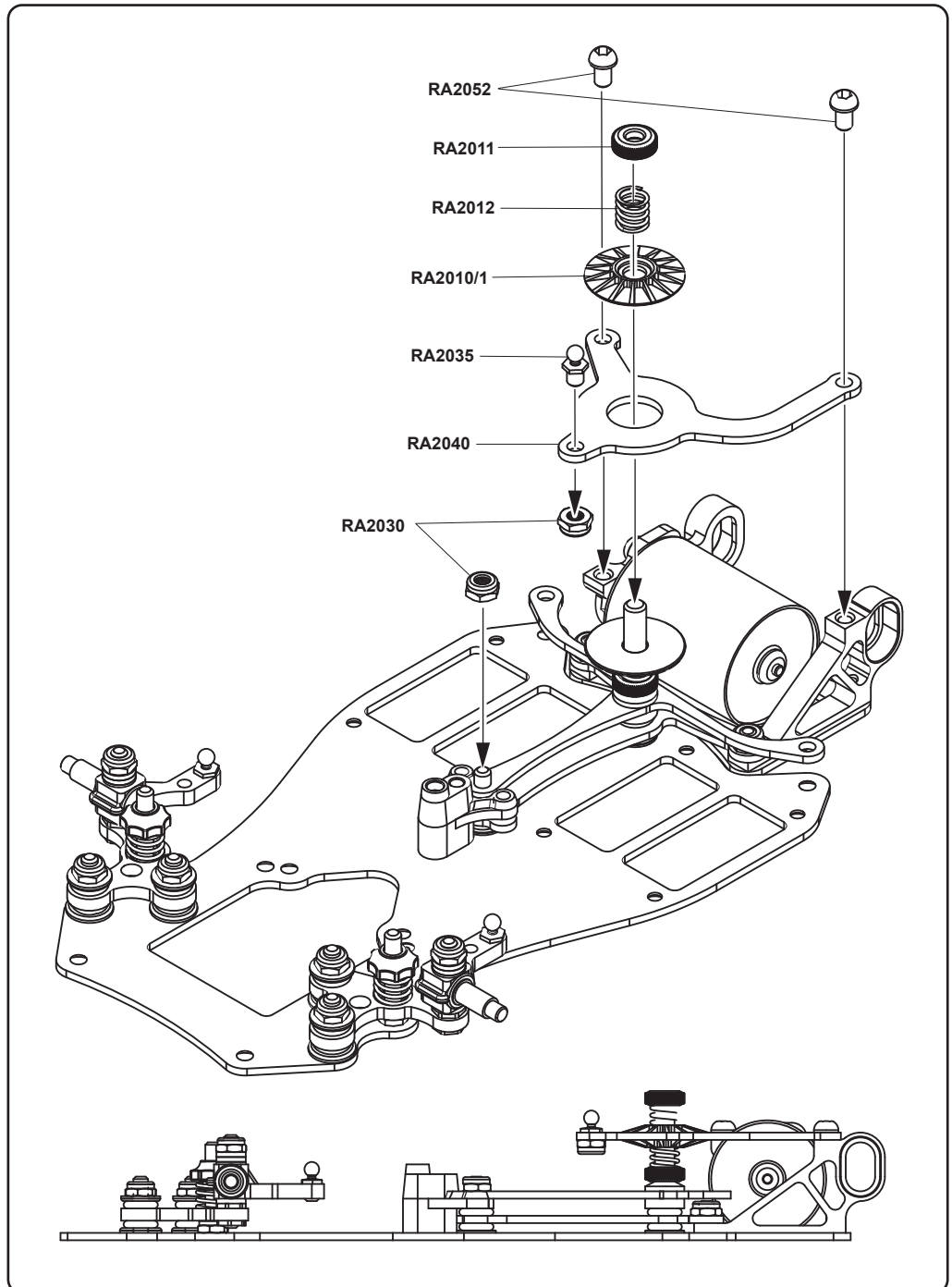
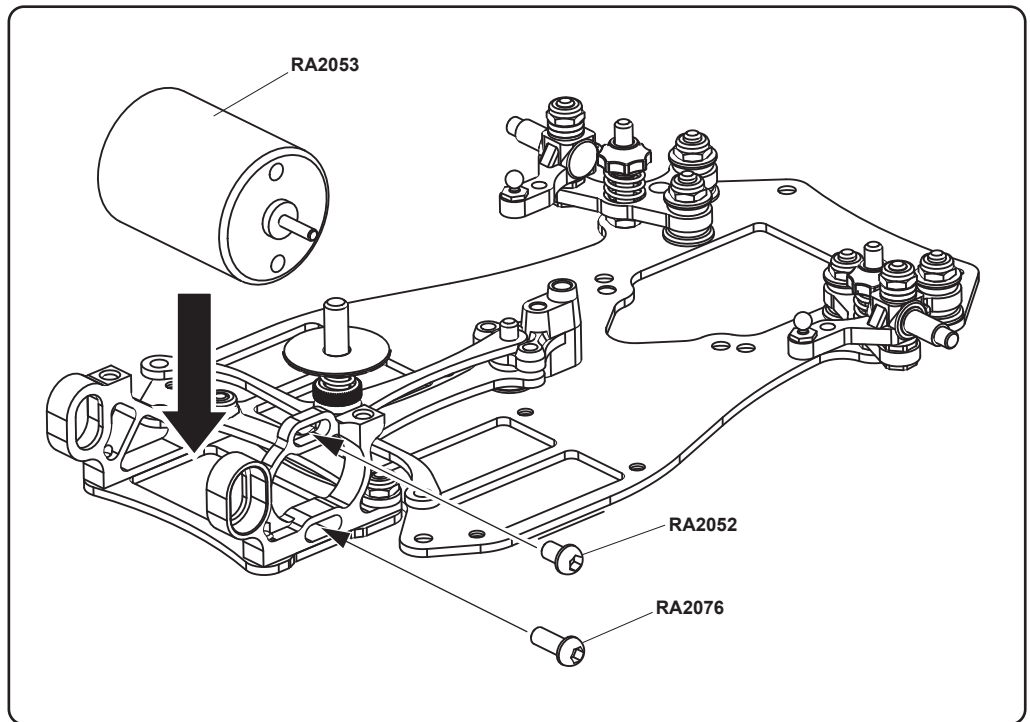


STEP 3

BAG B+C

Power Pod
Hinterrachse

- 
x2
RA2030
Lock Nut M3
Stopmutter M3
- 
RA2035
Ball End
Kugelkopf
- 
M3x8mm
RA2076
Screw
Schraube
- 
M3x5mm x3
RA2052
Srew
Schraube



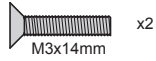
STEP 4

BAG 0

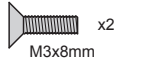
Body Posts & Battery mount
Karosseriehalter und Akkuhalterung



RA2035
Ball End
Kugelkopf



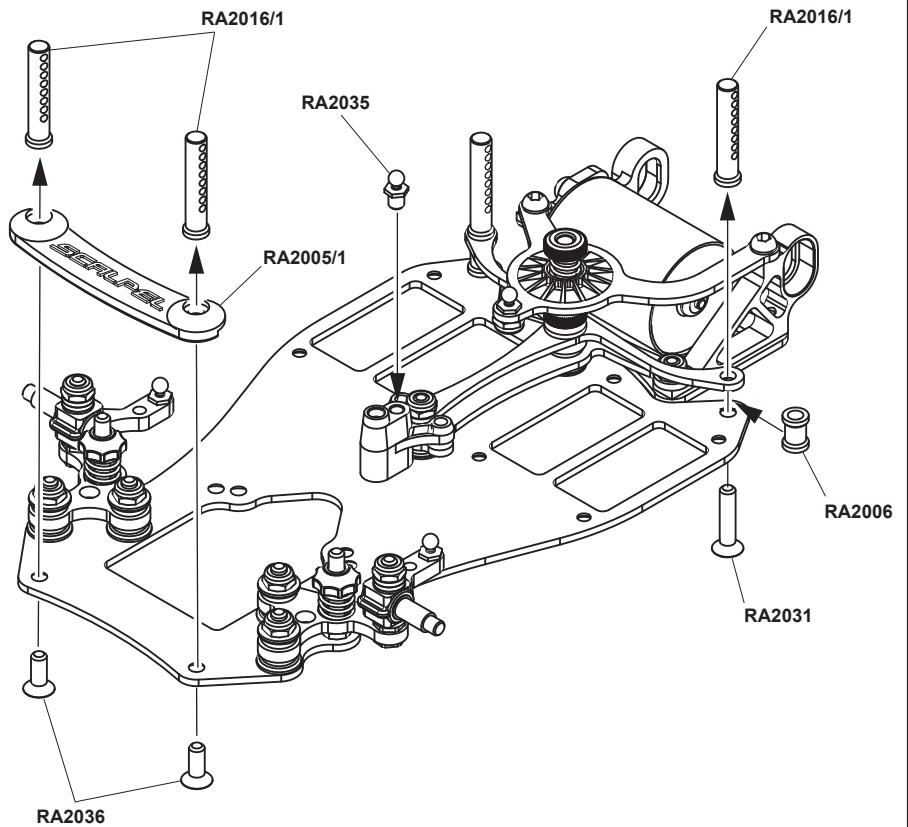
RA2031
F/H Srew
Senkkopfschraube



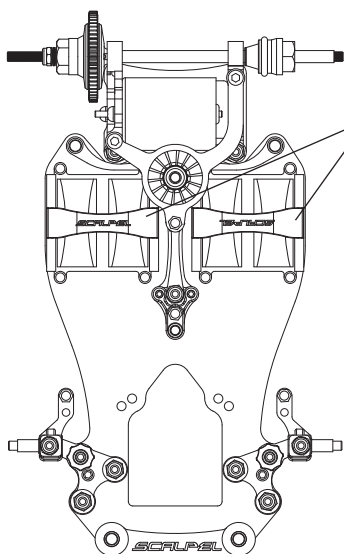
RA2036
F/H Srew
Senkkopfschraube



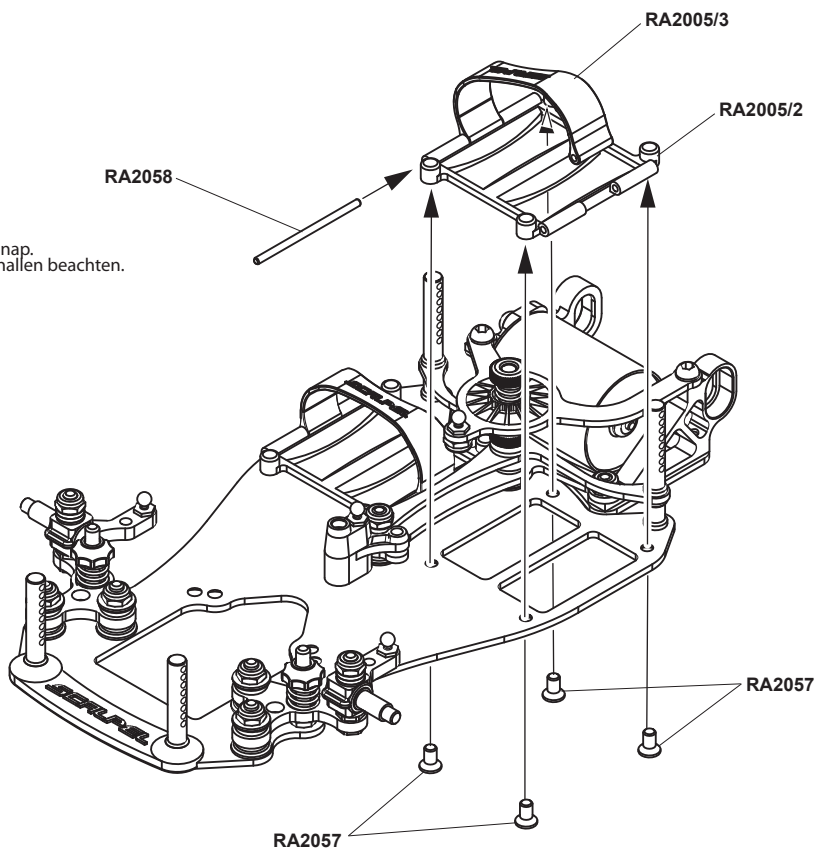
RA2006
Support Stay
Steher für Chassisverstrebung



RA2057
TP/F/H Srew
Senkkopfschneidschraube



*Direction of Battery-Snap.
*Position der Akkuschnallen beachten.



STEP 5

BAG E

Rear Shock
Hinterer Stoßdämpfer



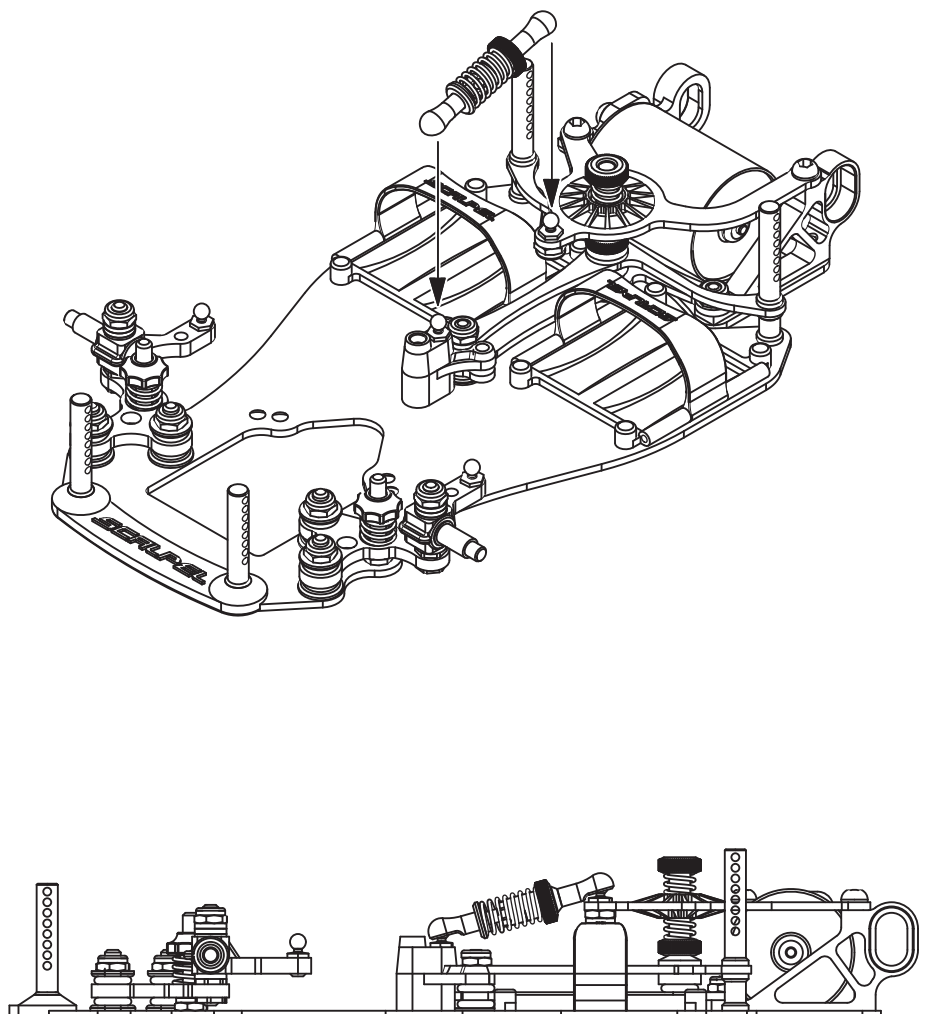
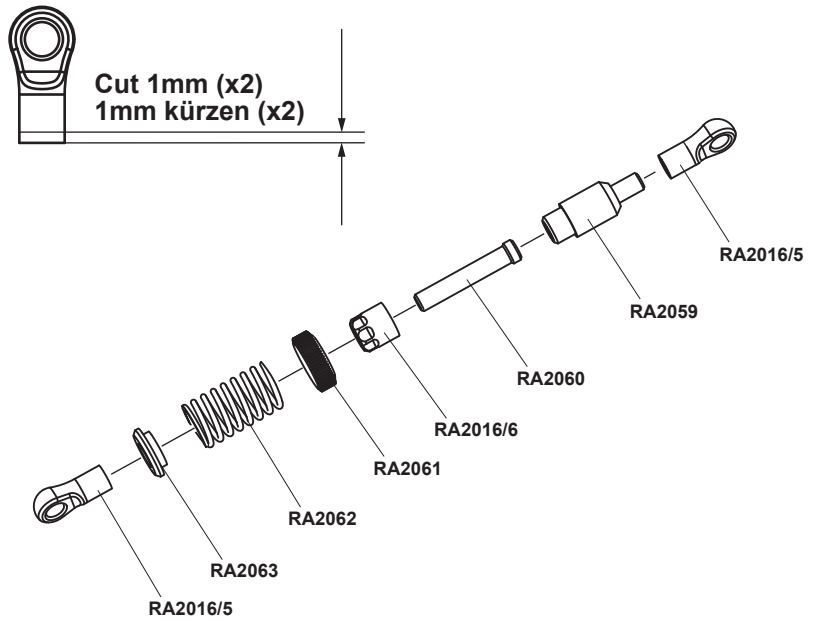
RA2062
Spring
Feder



RA2060
Shock Shaft
Kolbenstange




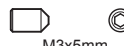
RA2063
Spring Holder
Federteller

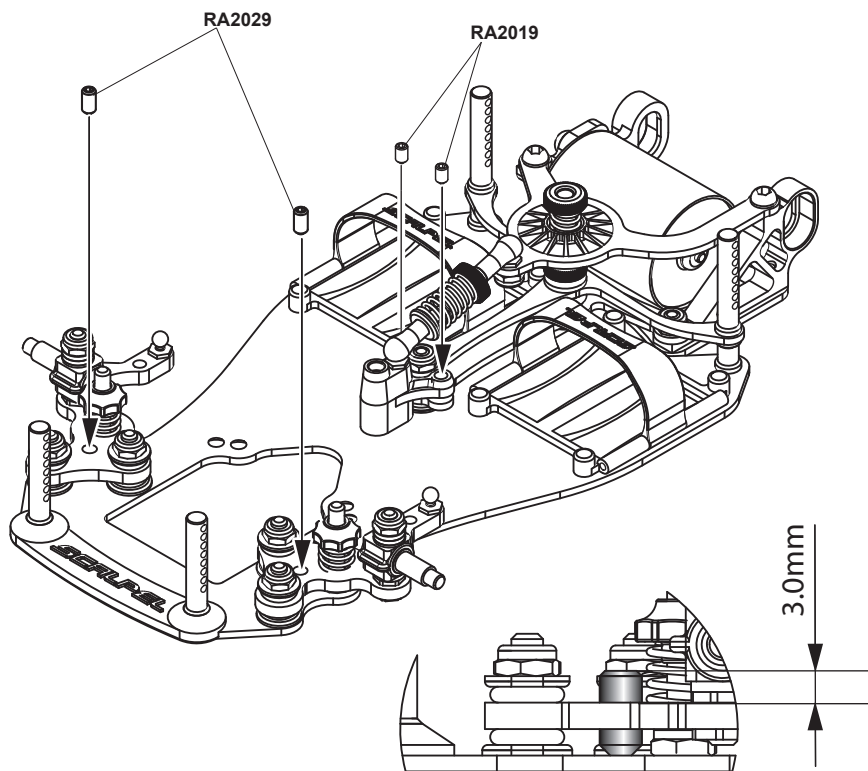









STEP 6

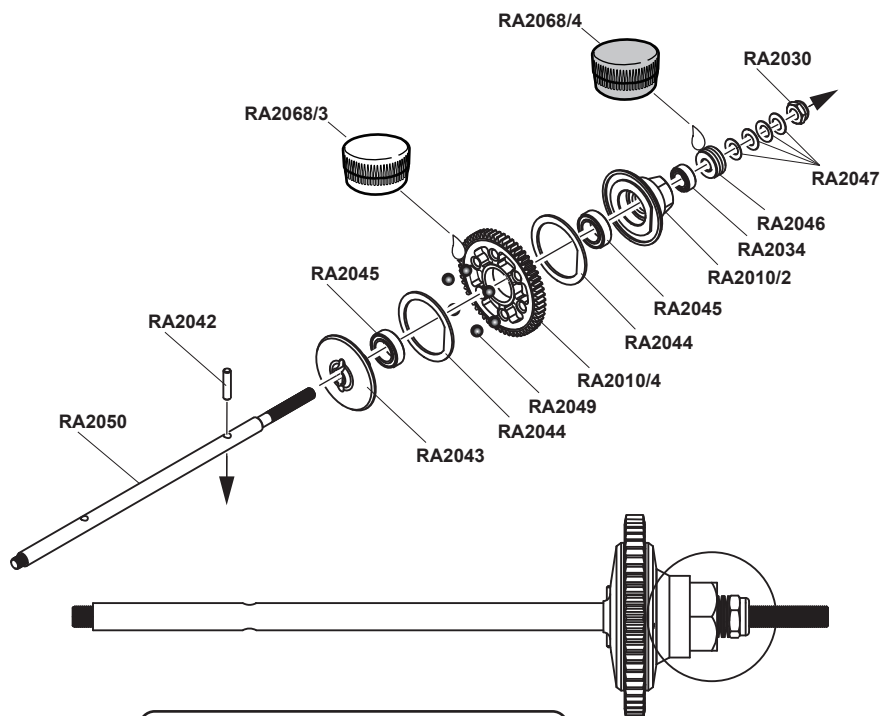
BAG F

Set-Screws & Rear Axle Einstellschrauben & Hinterachse

-  x2 **RA2029**
Set-screw
Madenschraube
-  x2 **RA2019**
Set-screw
Madenschraube

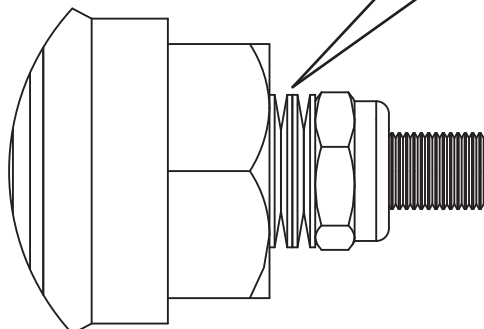


-  **RA2042**
Pin
Stift
-  x2 **RA2045**
Ball Bearing 10x6x3mm
Kugellager 10x6x3mm
-  x6 **RA2049**
Differential Ball
Differential-Kugel
-  **RA2034**
Ball Bearing 7x4x2,5mm
Kugellager 7x4x2,5mm
-  **RA2046**
Trust Bearing
Drucklager
-  x4 **RA2047**
Cup Spring
Tellerfeder
-  **RA2030**
Lock Nut M3
Stopmutter M3



*Note the direction of shims.
*Einbaurichtung der Tellerfedern beachten.

*Carefully tighten the differential nut until the differential does not slip when accelerating.
*Differentialmutter vorsichtig nur soweit anziehen, dass das Differential beim Beschleunigen nicht durchrutscht.



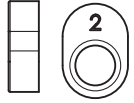
STEP 7

BAG F

Attaching Rear Axle
Einbau der Hinterachse



RA2042
Pin
Stift



x2

RA2014/8
Ride Height Insert
Höheneinstellungs-Einsatz

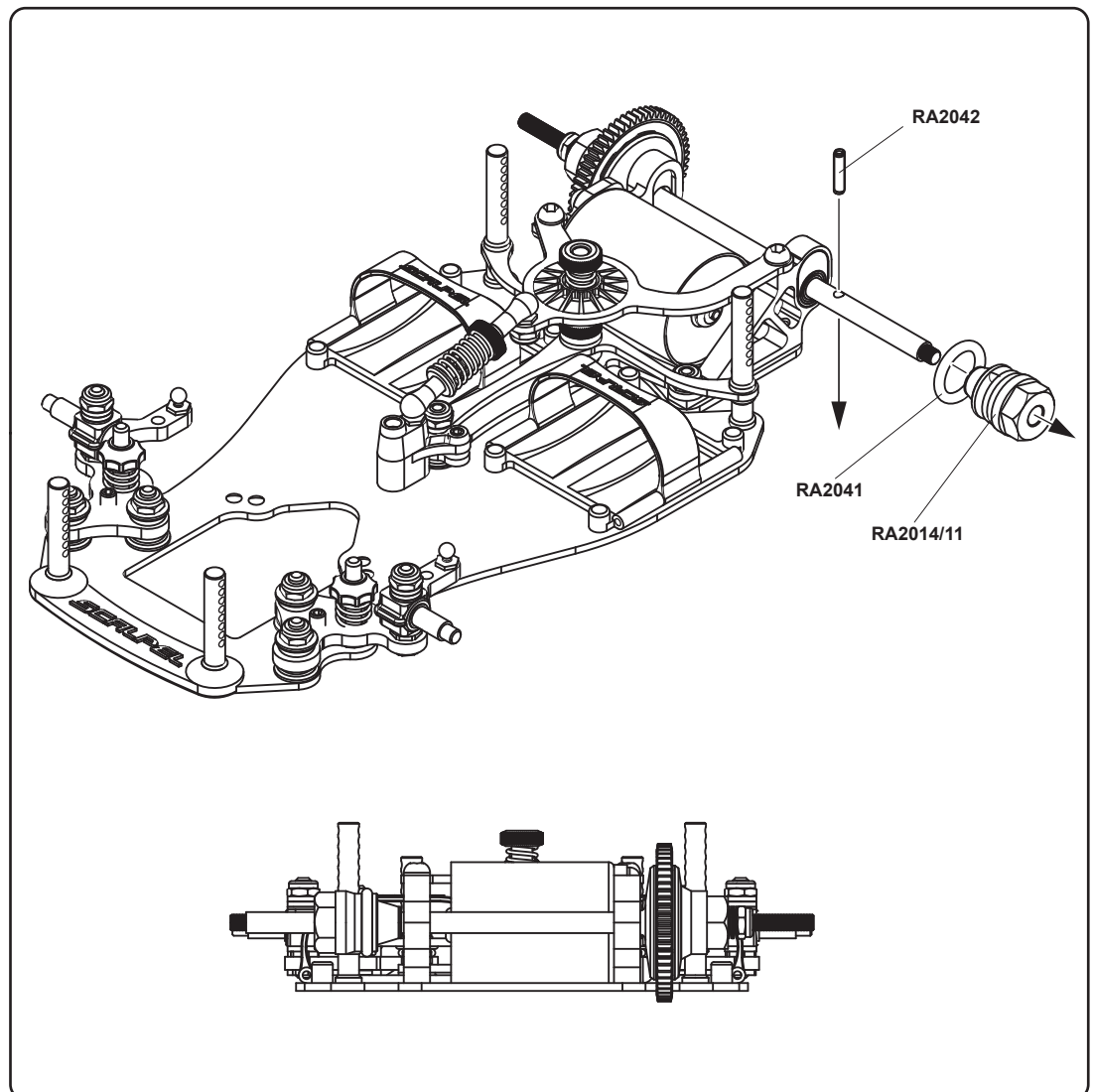
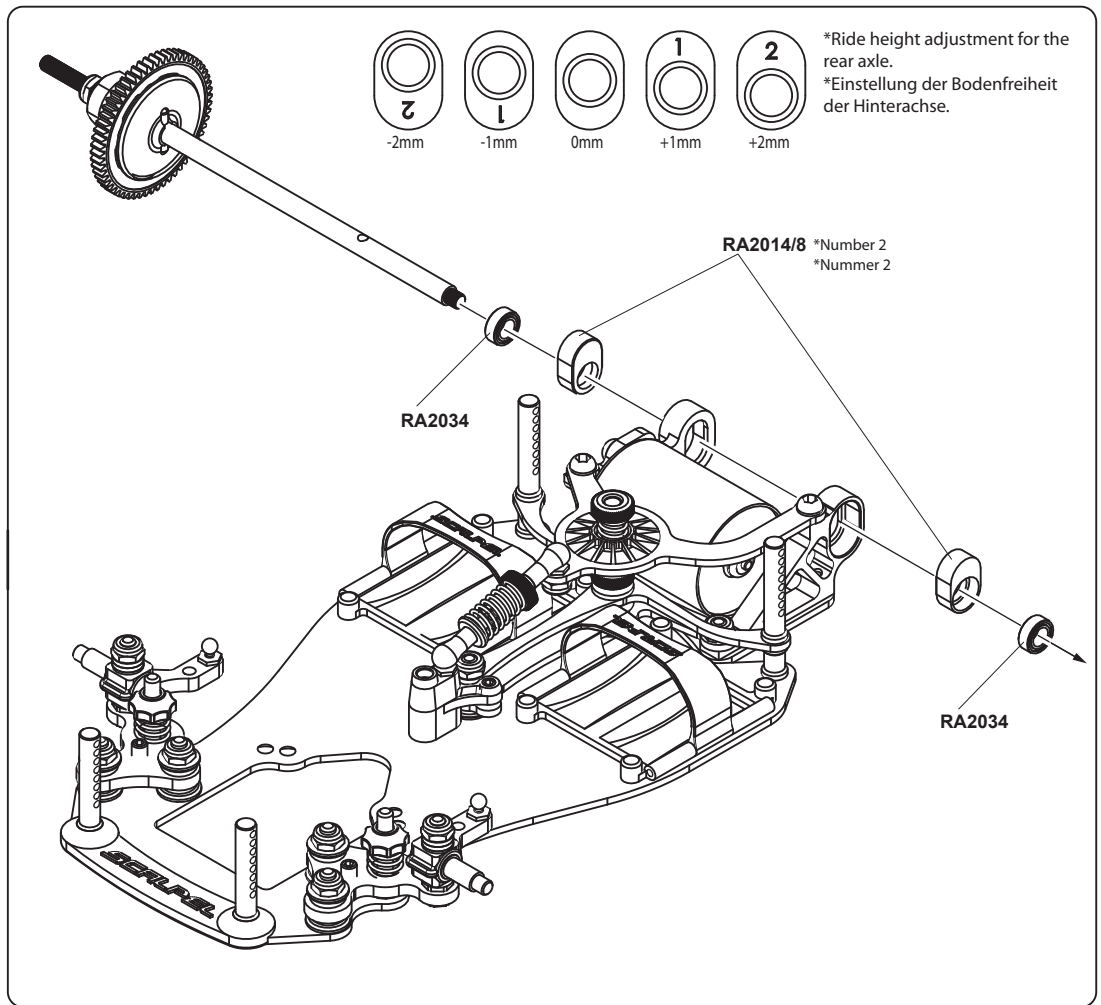


x2

RA2034
Ball Bearing 7x4x2,5mm
Kugellager 7x4x2,5mm







RA2041
O-Ring
O-Ring



STEP 8

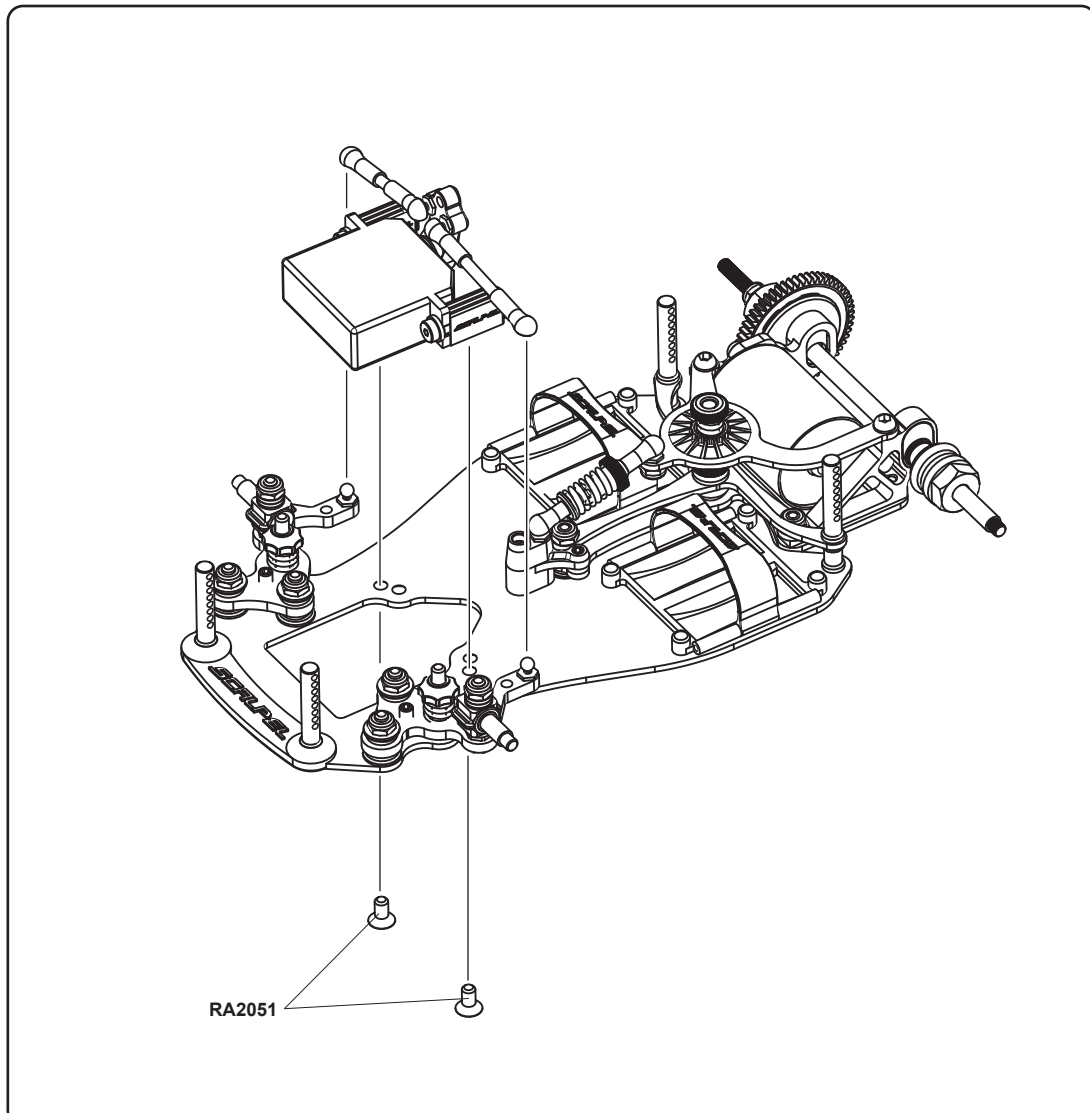
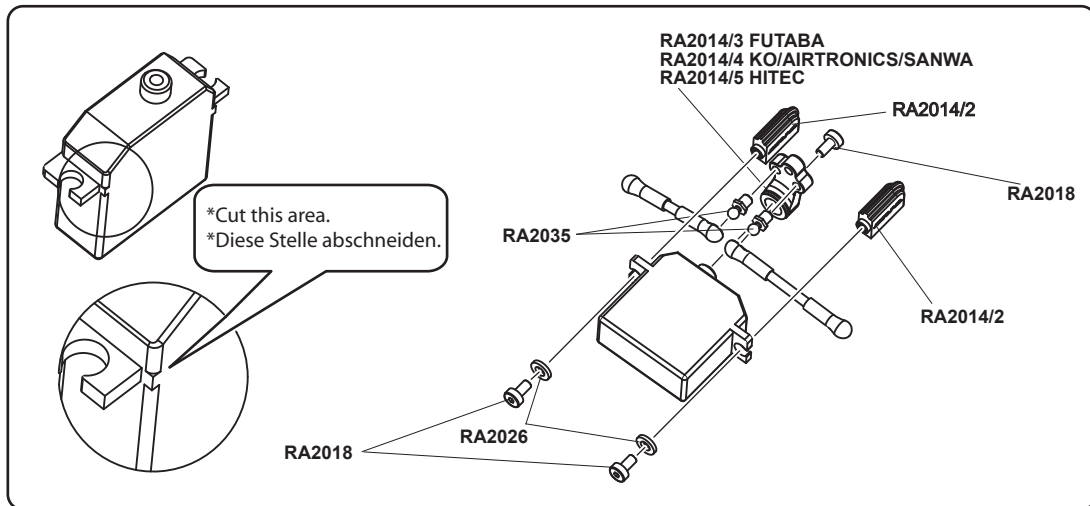
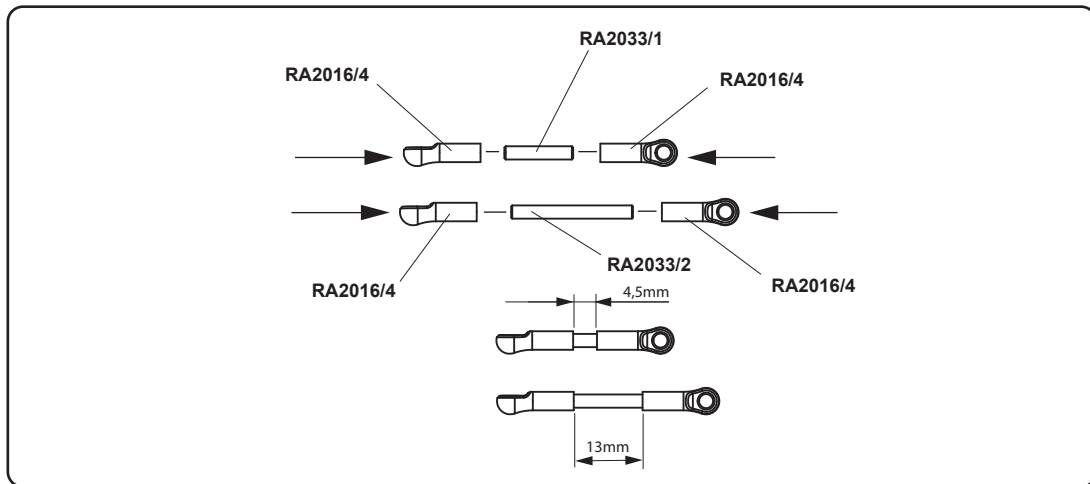
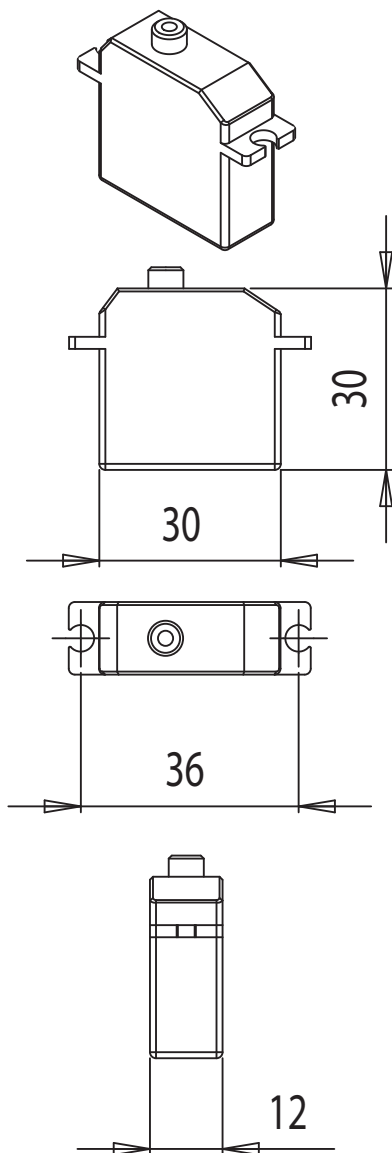
BAG C

Steering
Lenkung

-  x2 **RA2035**
Ball end
Kugelkopf
-  x2 **RA2051**
F/H Screw
Senkschraube
-  x3 **RA2018**
Cap Screw
Zylinderkopfschraube
-  x2 **RA2026**
Shim
Unterlegscheibe

Optimal servo-size
Optimale Servo-Größe

30x30x12mm



STEP 9

BAG H

Antenna & Wheels
Antenne & Räder



M3x6mm

RA2051
F/H Screw
Senkschraube



x4

RA2030
Lock Nut M3
Stopmutter M3



x4

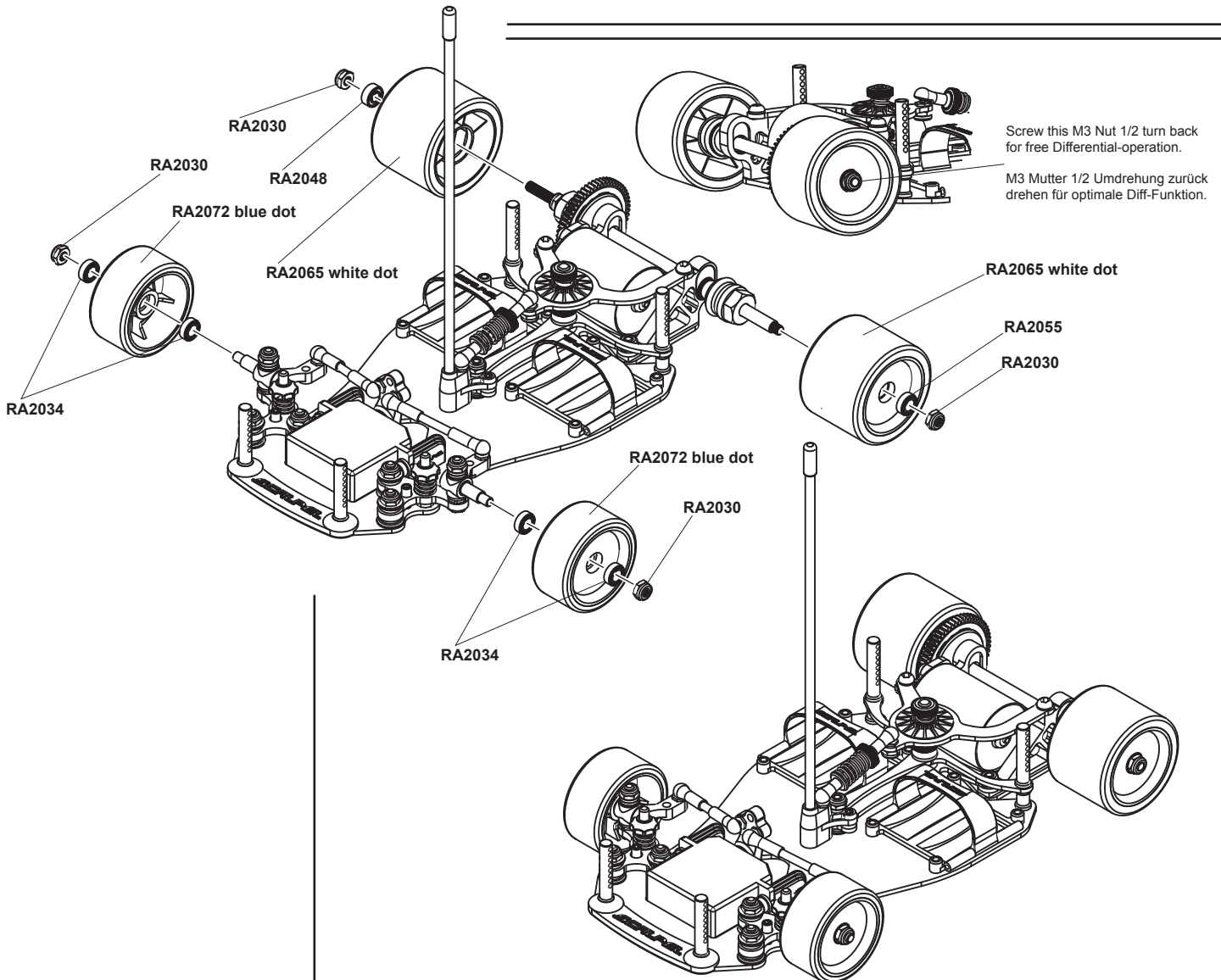
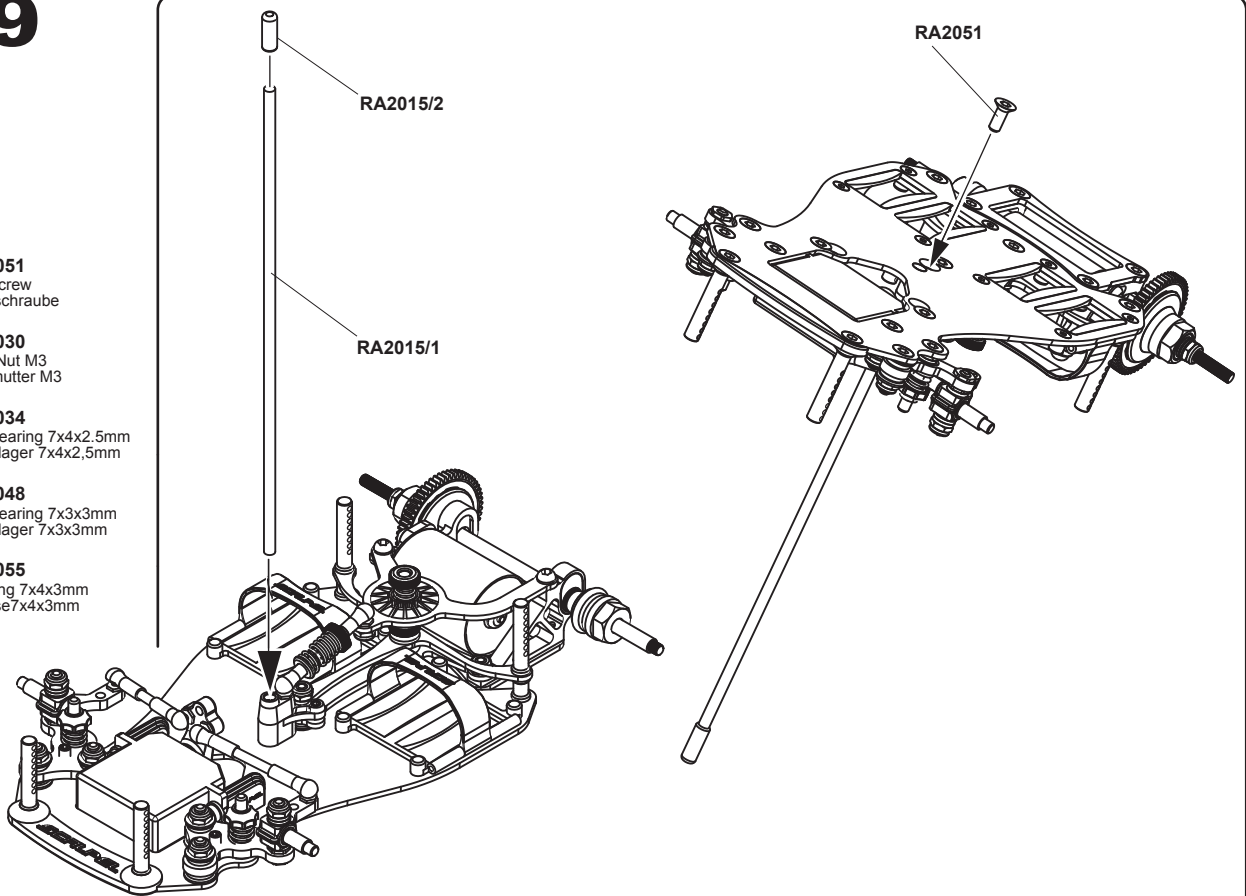
RA2034
Ball Bearing 7x4x2,5mm
Kugellager 7x4x2,5mm



RA2048
Ball Bearing 7x3x3mm
Kugellager 7x3x3mm



RA2055
Bushing 7x4x3mm
Buchse 7x4x3mm

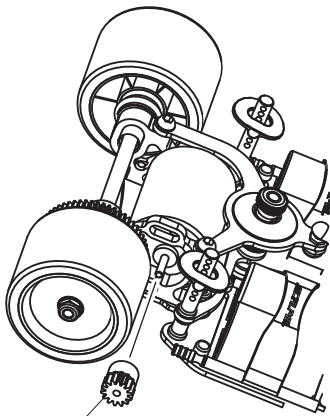
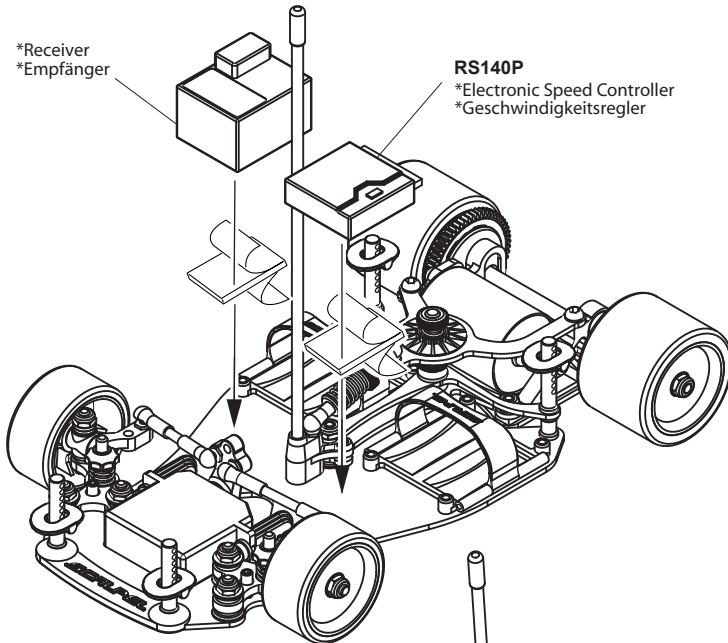
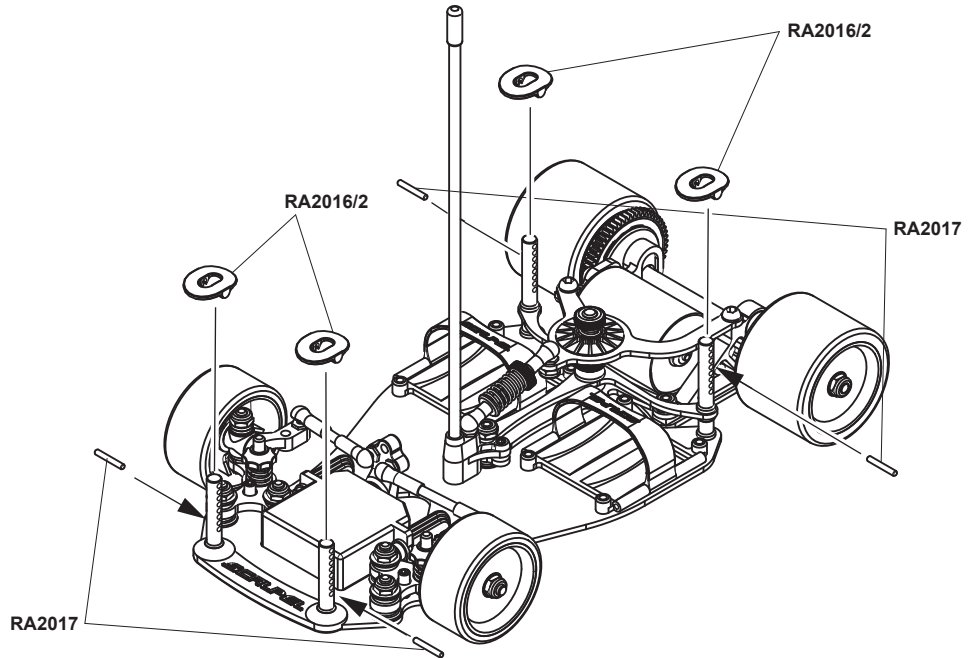


STEP 10

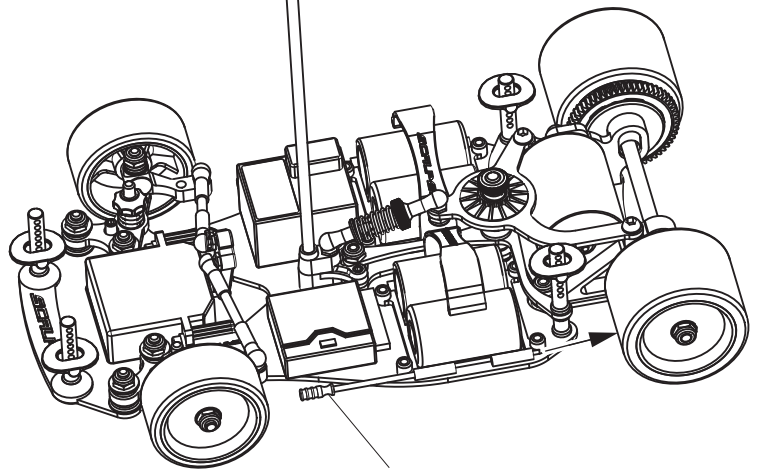
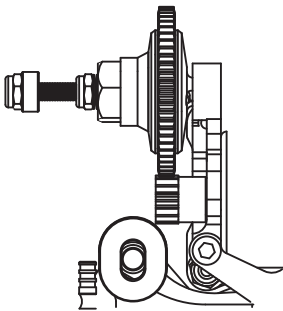
BAG I

Antenna & Wheels
Antenne & Räder

— x4 RA2017
Pin
Stift



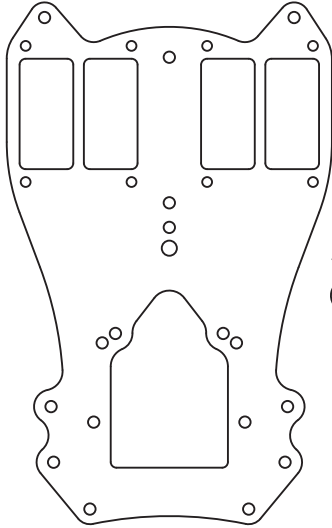
*Start with 14T Pinion
*Beginnen Sie mit dem 14T Ritzel



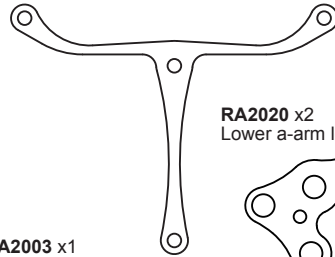
| Spurgear | Pinion | | | | Gear Chart | | | | | | | | | | | | | | | | | | | |
|----------|--------|------|------|------|------------|------|------|------|------|------|------|------|------|------|------|------|------|--|--|--|--|--|--|--|
| | 8 | 9 | 10 | 11 | 12 | 13 | 14 | 15 | 16 | 17 | 18 | 19 | 20 | 21 | 22 | 23 | 24 | | | | | | | |
| 47 | 5.87 | 5.23 | 4.70 | 4.27 | 3.91 | 3.61 | 3.36 | 3.13 | 2.94 | 2.76 | 2.61 | 2.47 | 2.35 | 2.24 | 2.14 | 2.04 | 1.96 | | | | | | | |
| 49 | 6.13 | 5.44 | 4.90 | 4.27 | 4.08 | 3.77 | 3.50 | 3.27 | 3.06 | 2.88 | 2.72 | 2.58 | 2.45 | 2.33 | 2.23 | 2.13 | 2.04 | | | | | | | |
| 51 | 6.36 | 5.67 | 5.10 | 4.64 | 4.25 | 3.92 | 3.64 | 3.40 | 3.19 | 3.00 | 2.83 | 2.68 | 2.55 | 2.43 | 2.32 | 2.22 | 2.13 | | | | | | | |



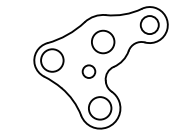
RA2001 x1
Lower chassis plate



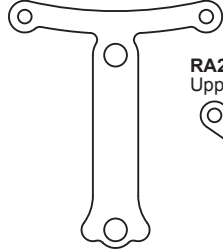
RA2002 x1
Upper stay



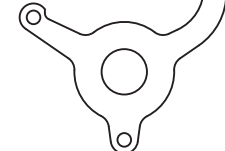
RA2020 x2
Lower a-arm left/right



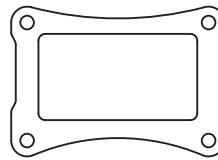
RA2003 x1
T-bar



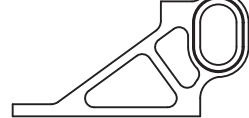
RA2040 x1
Upper power-pod plate



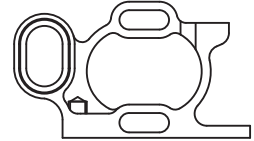
RA2037 x1
Lower power-pod plate



RA2039 x1
Power-pod plate left



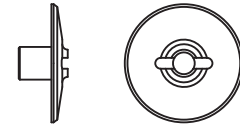
RA2038 x1
Power-pod plate right



RA2053 x1
POWER 300 motor



RA2043 x1
Differential-side left



RA2044 x2
Differential washer



RA2041 x1
O-ring rear wheel adapter



RA2045 x2
Ball bearing
10x6x3mm



RA2048 x1
Ball bearing
7x3x3mm



RA2034 x7
Ball bearing
7x4x2.5mm



RA2046 x1
Trust bearing



RA2047 x4
Cup spring

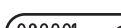


RA2050 x1 Rear axle



RA2015/1 x1
Antenna

RA2015/2 x1
Antenna cap



RA2009 x1
Post for fricton plates

RA2011 x2
Friction plate adjuster nut

RA2008 x1
T-bar bushing

RA2007 x2
Ball-end for t-bar

RA2033/1 x1
Steering rod right

RA2033/2 x1
Steering rod left

RA2058 x2
Inner pin

RA2056 x2
Battery pin

RA2017 x4
Pin 1.5x10mm

RA2023 x2
Insert a-arm

RA2024 x2
Steering axle

RA2027 x2
Axle frontwheel

RA2021 x4
Lower ball end for a-arm

RA2022 x4
Shim for ball end a-arm

RA2059 x1
Shock body

RA2032 x2
Front spring

RA2006 x2
Support stay

RA2025 x2
Bushing for steering axle

RA2026 x8
Shim 1mm

RA2062 x1
Rearshock-spring

RA2060 x1
Shock shaft

RA2063 x1
Rearshock springholder

RA2079 x2
M3 Nut
M3 Mutter

RA2012 x2
Spring for friction plates

RA2013 x12
O-ring front susp. and t-bar

RA2042 x2
Pin for rear axle

RA2055 x1
Bushing for wheel

RA2061 x1
Adjust nut for rear spring

RA2035 x6
Ball stud M3x5mm

RA2049 x6
Differential ball 3mm

RA2018 x3
Socket screw M2.5x5mm

RA2030 x15
Lock nut M3

SET A

RA2005/1 x1
Bumper plate

RA2005/2 x2
Battery-mount

RA2005/3 x2
Battery-snap

SET B

RA2016/1 x4
Body post

RA2016/2 x4
Body fastening

RA2016/3 x2
Adjust nut

RA2016/4 x4
Ball end steering

RA2016/5 x2
Ball end short

RA2016/6 x1
Shock cap

SET C

RA2014/1 x1
Antenna mount

RA2014/3 x1
Servo arm FUTABA

RA2014/4 x1
Servo arm KO/SANWA/AIRTRONICS

RA2014/5 x1
Servo arm HITEC

RA2014/7 x1
Steering knuckle left

RA2014/11 x1
Wheel adapter left

RA2014/10 x2
Ride Height adapter 0

RA2014/9 x2
Ride Height adapter 1

RA2014/8 x2
Ride Height adapter 2

RA2014/6 x1
Steering knuckle right

RA2014/2 x2
Servo mount

SET D

RA2010/1 x2
Friction plate

RA2010/2 x1
Differential side right

RA2010/3 x1
Spur gear 47T

RA2010/4 x1
Spur gear 49T

RA2010/5 x1
Spur gear 51T

PINIONS

RA2054
Pinion set 8T - 22T

RA2028 x2
F/H screw M3x18mm

RA2031 x8
F/H screw M3x14mm

RA2036 x4
F/H screw M3x8mm

RA2051 x5
F/H screw M3x6mm

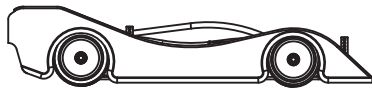
RA2057 x8
TP / F/H screw 2.5x5mm

RA2076 x1
Screw M3x8mm

RA2052 x3
Screw M3x5mm

RA2029 x2
Set screw M3x8mm

RA2019 x2
Set screw M3x5mm



| Part number | SPARE PARTS | Part number | ERSATZTEILE |
|-------------|--|-------------|--|
| RA2001 | Lower chassis-plate Carbon Fiber 1,5mm | RA2001 | Chassisplatte Kohlefaser 1,5mm |
| RA2002 | Upper stay Carbon Fiber | RA2002 | Hintere Chassis-Verstrebung Kohlefaser |
| RA2003 | T-bar Carbon Fiber 1,5mm | RA2003 | T-Bar Kohlefaser 1,5mm |
| RA2005 | Plastic Set A (Battery-mount, Numper) | RA2005 | Plastik Set A (Batteriehalterung, Bumper) |
| RA2006 | Chassis Support stay red anodized (2 pcs) | RA2006 | Steher für Chassis-Verstrebung rot eloxiert (2 Stück) |
| RA2007 | Ball-end for t-bar (2 pcs) | RA2007 | Kugelkopf T-Bar (2 Stück) |
| RA2008 | T-bar washer red anodized | RA2008 | Distanzhülse für T-Bar rot eloxiert |
| RA2009 | Post for friction plates red anodized | RA2009 | Steher für Reibscheiben rot eloxiert |
| RA2010 | Plastic Set D (Friction plate, Diffparts, Spur Gear) | RA2010 | Plastik Set D (Reibungsdämpfer, Diffteile, Hauptzahnräder) |
| RA2011 | Friction plate adjuster nut red anodized (2 pcs) | RA2011 | Einstellmutter für Reibscheiben rot eloxiert (2 Stück) |
| RA2012 | Spring for friction plates (2 pcs) | RA2012 | Feder für Reibscheiben (2 Stück) |
| RA2013 | O-ring for front susp. & t-bar (10 pcs) | RA2013 | O-Ring für vordere Aufh. & T-Bar (10 Stück) |
| RA2014 | Plastic Set C (Steering, ride-height) | RA2014 | Plastik Set C (Lenkung, Höhenverstellung) |
| RA2015 | Antenna Set fibre glass | RA2015 | Überroll Antennen Kohlefaser |
| RA2016 | Plastik Set B (body post, ball ends) | RA2016 | Plastik Set B (Karosseriehalterung, Kugelpfannen) |
| RA2017 | Pin for body fastening plate (10 pcs) | RA2017 | Stift für Karosseriehalteplatte (10 Stück) |
| RA2018 | Hexagon socket servo screw M2.5x5mm (5 pcs) | RA2018 | Servo-Halterungsschraube M2,5x5mm (5 Stück) |
| RA2019 | Set-screw M3x5mm for t-bar (10 pcs) | RA2019 | Madenschraube M3x5mm T-Bar (10 Stück) |
| RA2020 | Lower a-arm left/right Carbon Fiber (2 pcs) | RA2020 | Unterer Aufhängungsarm links/rechts Kohlefaser (2 Stück) |
| RA2021 | Lower ball end for a-arm (4 pcs) | RA2021 | Unterer Aufhängungskugelkopf (4 Stück) |
| RA2022 | Shim for ball end a-arm red anodized (10 pcs) | RA2022 | Unterlegscheibe Aufhängungskugelkopf rot eloxiert (10 Stück) |
| RA2023 | Insert a-arm (2 pcs) | RA2023 | Mutter für Lenkachse (2 Stück) |
| RA2024 | Steering axle (2 pcs) | RA2024 | Lenkachse (2 Stück) |
| RA2025 | Bushing for steering axle (2 pcs) | RA2025 | Buchse für Lenkachse (2 Stück) |
| RA2026 | Shim 1mm red anodized (10 pcs) | RA2026 | Unterlegscheibe 1mm rot eloxiert (10 Stück) |
| RA2027 | Axle frontwheel (2pcs) | RA2027 | Radachse vorne (2 Stück) |
| RA2028 | Countersink screw M3x18mm (10 pcs) | RA2028 | Senkschraube M3x18mm (10 Stück) |
| RA2029 | Set-screw M3x8mm (10 pcs) | RA2029 | Madenschraube M3x8mm (10 Stück) |
| RA2030 | Lock-nut M3 red anodized (5pcs) | RA2030 | Stopmutter M3 rot eloxiert (5 Stück) |
| RA2031 | Countersink screw M3x14mm (10 pcs) | RA2031 | Senkschraube M3x14mm (10 Stück) |
| RA2032 | Front spring (2 pcs) | RA2032 | Feder für vordere Aufhängung (2 Stück) |
| RA2033 | Steering Rod Set | RA2033 | Spurstangen Set |
| RA2034 | Ball bearing 7x4x2,5mm (2 pcs) | RA2034 | Kugellager 7x4x2,5mm (2 Stück) |
| RA2035 | Ball stud M3x5mm (10 pcs) | RA2035 | Kugelkopf M3x5mm (10 Stück) |
| RA2036 | Countersink screw M3x8mm (10 pcs) | RA2036 | Senkschraube M3x8mm (10 Stück) |
| RA2037 | Lower power-pod plate 1,5mm red anodized | RA2037 | Untere Power-Pod-Platte 1,5mm rot eloxiert |
| RA2038 | Power-pod plate right aluminium red anodized | RA2038 | Motorhalteplatte rot eloxiert |
| RA2039 | Power-pod plate left aluminium red anodized | RA2039 | Lagerplatte rot eloxiert |
| RA2040 | Power-pod upper plate Carbon Fiber | RA2040 | Obere Power-Pod-Platte Kohlefaser |
| RA2041 | O-ring 12x9x2mm rear wheel adapter (2 pcs) | RA2041 | O-Ring Radmitnehmer links |
| RA2042 | Pin for rear axle 2x9mm (5 pcs) | RA2042 | Stift für Radmitnehmer 2x9mm (5 Stück) |
| RA2043 | Diff side left aluminium red anodized | RA2043 | Diffhaelfte links Aluminium rot eloxiert |
| RA2044 | Diff washer (2 pcs) | RA2044 | Diff-Scheibe (2 Stück) |
| RA2045 | Ball bearing 10x6x3mm (2 pcs) | RA2045 | Kugellager 10x6x3mm (2 Stück) |
| RA2046 | Trust bearing 8x3,2x3,5mm | RA2046 | Drucklager Diff 8x3,2x3,5mm |
| RA2047 | Cup Spring for Differential (10 pcs) | RA2047 | Tellerfeder für Differential (10 Stück) |
| RA2048 | Ball bearing 7x3x3mm (1 pcs) | RA2048 | Kugellager 7x3x3mm (1 Stück) |
| RA2049 | Diff ball 3mm (10 pcs) | RA2049 | Diff-Kugel 3mm (10 Stück) |
| RA2050 | Rear axle Steel hardened | RA2050 | Hinterachse Stahl gehärtet |
| RA2051 | Countersink screw M3x6mm (10 pcs) | RA2051 | Senkschraube M3x6mm (10 Stück) |
| RA2052 | Hexagon button socket screw M3x5mm (10 pcs) | RA2052 | Rundkopfschraube M3x5mm (10 Stück) |
| RA2053 | Motor, 300-Size, 4,8V | RA2053 | Motor, 300er |
| RA2054 | Pinion-Set 8T- 22T | RA2054 | Motor-Ritzel Satz 8T- 22T |
| RA2055 | Bushing 4x7x3mm for wheel red anodized | RA2055 | Distanzbuchse 4x7x3mm rot eloxiert |
| RA2056 | Batterierholder pin (2 pcs) | RA2056 | Haltestift für Batteriehalterung (2 Stück) |
| RA2057 | Selftapping-screw for battery-mount (10 pcs) | RA2057 | Schneidschraube für Batterie-Halterung (10 Stück) |
| RA2058 | Batterierholder Inner pin (2 pcs) | RA2058 | Haltestift für Batteriehalterung innen (2 Stück) |
| RA2059 | Shock body red anodized | RA2059 | Stosshaempfer-Zylinder Aluminium rot eloxiert |
| RA2060 | Shock shaft | RA2060 | Stosshaempfer-Kolbenstange |
| RA2061 | Adjust nut for rear spring red anodized | RA2061 | Einstellmutter für Dämpfer rot eloxiert |
| RA2062 | Spring for Rear shock | RA2062 | Stosshaempfer-Feder |
| RA2063 | Spring Holder for Spring | RA2063 | Stosshaempfer Federteller |
| RA2065 | Rear wheel complete, white dot (2 pcs) supersoft | RA2065 | Hinterrad komplett, white dot (2 Stück) supersoft |
| RA2066 | Clear body SCALPEL | RA2066 | Karosserie SCALPEL, unlackiert |
| RA2067 | Decal Sheet Scalpel | RA2067 | Aufkleber-Bogen Scalpel |
| RA2068 | Tool Set | RA2068 | Werkzeug Set |
| RA2072 | Front wheel complete, blue dot (2 pcs) hard | RA2072 | Vorderrad komplett, blue dot (2 Stück) hart |
| RA2076 | Hexagon button head screw M3x8mm (10 pcs) | RA2076 | Rundkopfschraube M3x8mm (10 Stück) |
| RA2078 | Body Clip 1/18 (10 pcs.) | RA2078 | Karosserie-Klammer für 1/18 (10 Stück) |
| RA2079 | M3 Nut (10 pcs.) | RA2079 | M3 Mutter schmall (10 Stück) |
| | OPTION PARTS | | OPTION PARTS |
| RA2064 | Front wheel complete, yellow dot (2 pcs) medium | RA2064 | Vorderrad komplett, yellow dot (2 Stück) medium |
| RA2069 | Power-pod plate right, for Brushless | RA2069 | Motorträger für Brushless |
| RA2070 | Friction plate alu (2 pcs) | RA2070 | Reibscheiben Alu (2 Stück) |
| RA2071 | Front wheel complete, red dot (2 pcs) soft | RA2071 | Vorderrad komplett, red dot (2 Stück) soft |
| RA2073 | Rear wheel complete, red dot (2 pcs) soft | RA2073 | Hinterrad komplett, red dot (2 Stück) soft |
| RA2074 | Rear wheel complete, yellow dot (2 pcs) medium | RA2074 | Hinterrad komplett, yellow dot (2 Stück) medium |
| RA2075R | Scalpel body, painted red | RA2075R | Karosserie SCALPEL, lackiert rot |
| RA2075B | Scalpel body, painted blue | RA2075B | Karosserie SCALPEL, lackiert blau |
| RA2075G | Scalpel body, painted green | RA2075G | Karosserie SCALPEL, lackiert grün |
| RA2077 | Pinion Set Plastic 9T - 23T | RA2077 | Ritzel Set Plastik 9T - 23T |



SCALPEL FRONT TIRES PRE-GLUED

| | |
|--------|--------------------------------|
| RA2071 | Front Tire red dot (soft) |
| RA2064 | Front Tire yellow dot (medium) |
| RA2072 | Front Tire blue dot (hard) |



SCALPEL REAR TIRES PRE-GLUED

| | |
|--------|---------------------------------|
| RA2065 | Rear Tire white dot (supersoft) |
| RA2073 | Rear Tire red dot (soft) |
| RA2074 | Rear Tire yellow dot (medium) |

ROBITRONIC MICROSPEED ELECTRONIC SPEED CONTROLLER

| | |
|--------|-----------------------------|
| RS140P | Power Microspeed Controller |
|--------|-----------------------------|



SCALPEL PINION SET 9T - 23T PLASTIC PINIONS

| | |
|--------|-----------------------------|
| RA2077 | Pinion Set Plastic 9T - 23T |
|--------|-----------------------------|



SCALPEL BRUSHLESS GEARPLATE FOR BRUSHLESS SYSTEM MOTOR-SIZE CNC-ALUMINIUM

| | |
|--------|---------------------------|
| RA2069 | Power-pod plate right, BL |
|--------|---------------------------|



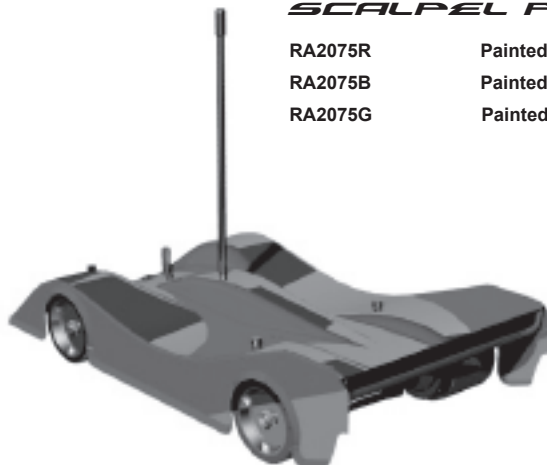
SCALPEL FRICTION PLATES

| | |
|--------|--|
| RA2070 | Aluminium Friction Plate (red anodized) for smoother operation of rear suspension |
|--------|--|



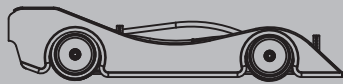
SCALPEL PAINTED BODY

| | |
|---------|--------------------|
| RA2075R | Painted Body, red |
| RA2075B | Painted Body blue |
| RA2075G | Painted Body green |









LAP COUNTER SYSTEM

CUT THE CARPET AND MAKE RACING WITH YOUR LAP COUNTER

Der ROBITRONIC LAP COUNTER ist eine preiswerte Rundenzählanlage für RC-Modelle aller Maßstäbe von 1/10 und 1/12 bis speziell für die Klassen 1/18, 1/24 und 1/27 (Mini-Z).

Mit dem extrem kleinen und leichten Transponder besitzt jedes Modellauto eine weltweit einzigartige Identifikationsnummer. Fährt ein Fahrzeug über die Start/Ziellinie, wird das Transpondersignal mit der Identifikationsnummer vom Empfänger-modul in der Zeitnahmebrücke erkannt und ausgewertet. Die Rundenzählanlage kann beliebig viele Transponder gleichzeitig erfassen. Die Anzahl der benötigten Empfängermodule hängt von der Streckenbreite unter der Brücke ab. Die mitgelieferte Software kann in Verbindung mit einem PC, sofort für Trainingsläufe verwendet werden.

Robitronics LAP COUNTER is a fully operational lap counting system for all RC-models of all size. The transponders are extremely small and can be mount problem-free in mini RC Cars 1:18, 1:24, etc..

Every tiny and featherweight transponder is encoded with a worldwide unique number. By crossing the start/finish line the emitted signal will be recognised and processed by the receiver module mounted to the lap counting bridge.

The system is capable of processing many transponders simultaneously and independent from the number of receiver modules installed. The number of receiving modules required just depends on the track width under the counter bridge.

Using the included software (and a PC) it is possible to start timed practice sessions immediately.

The system will be delivered in a set with 3 personnel transponders, 4 receiver modules, a PC interface with data cable and the RCM Beginners software with a training program.



Best.Nr. RS160

- 3 Personal Transponder
- 4 Empfängermodule mit Flachkabel für 1.50m Streckenbreite
- PC-Interface mit Datenkabel
- RCM-Beginners-Software mit Trainingsprogramm

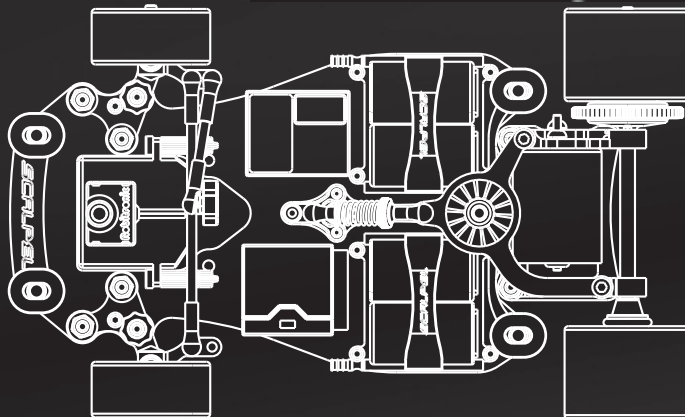
RCM Beginners software

Für einfache Rennabwicklung und Training. Die Software ist für alle gängigen Windows Plattformen.

Best.Nr. RS168

RCM Advanced software (optional)

Rennabwicklung mit Vorlauf und Finalwertung. Kompatibel mit AMB.



RS160

Features

- Lap Count System for RC-Cars all sizes
- For Indoor and Outdoor Tracks
- Unlimited cars running at same time
- Personal Transponder with unique ID
- Small (only 12x16x7mm) and lightweight Transponder (3g)
- Professional Software for all Windows Systems

- 3 Personal Transponder
 - 4 Receiver Modules for tracks with 1.5m width
 - PC-Interface with data cable
 - RCM-Beginners-Software with Practice-program
- *Bridge not in set included!

RS168

RCM Advanced software (optional)

Complete race controls with qualifying and finals. Software is compatible with existing AMB systems. (Requires all AMB hardware and transponders)